

Inspiron 23

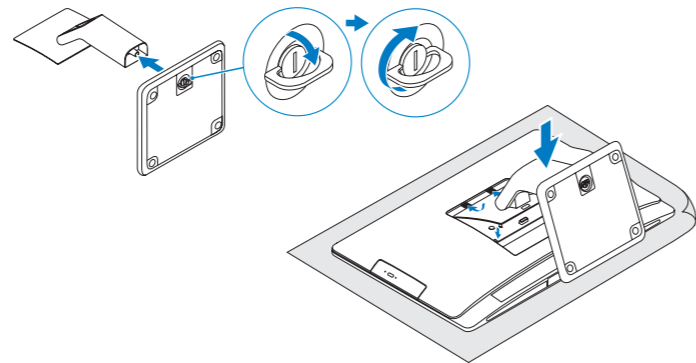
Quick Start Guide

快速入门指南
快速入門指南
クイックスタートガイド
빠른 시작 안내서



1 Install the stand

安装机架 | 安裝腳架
スタンドを取り付ける | 스탠드 설치



2 Set up the wireless keyboard and mouse

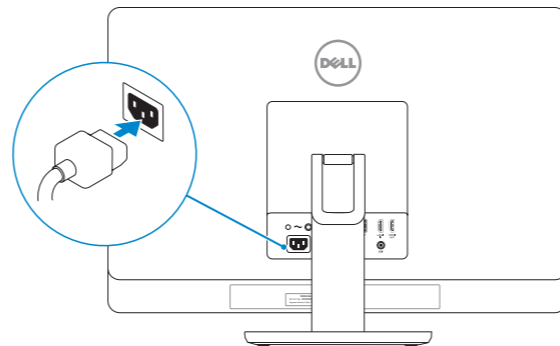
设置无线键盘和鼠标
設定無線鍵盤和滑鼠
ワイヤレスキーボードとマウスをセットアップする
키보드와 마우스 설정

See the documentation that shipped with the wireless keyboard and mouse

请参阅无线键盘和鼠标随附的文档
請參閱無線鍵盤與滑鼠隨附的說明文件
ワイヤレスキーボードとマウス付属のマニュアルを参照
무선 키보드 및 마우스와 함께 제공된 문서를 참조하십시오

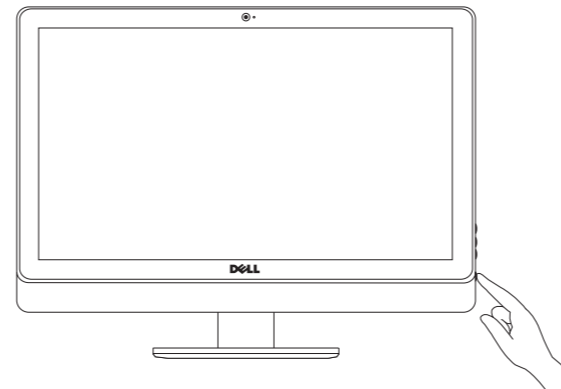
3 Connect the power cable

连接电源电缆 | 連接電源線
電源ケーブルを接続する | 전원 케이블을 연결합니다



4 Press the power button

按下电源按钮 | 按下電源按鈕
電源ボタンを押す | 전원 버튼을 누릅니다



5 Finish Windows setup

完成 Windows 设置 | 完成 Windows 設定
Windows セットアップを終了する | Windows 설정을 마칩니다



NOTE: Do not use @ symbol in your password.

注: 请不要在密码中使用 @ 符号。

註: 密碼中請勿使用 @ 符號。

メモ: パスワードに @ マークを使用しないでください。

주: 암호에 @ 기호를 사용하지 마십시오.

6 Explore resources

浏览资源 | 探索資源
리ソースを検索する | 리소스 탐색

Click **Start** → **All Programs** → **Dell Help Documentation**.

单击**开始** → **所有程序** → **Dell 帮助文档**。

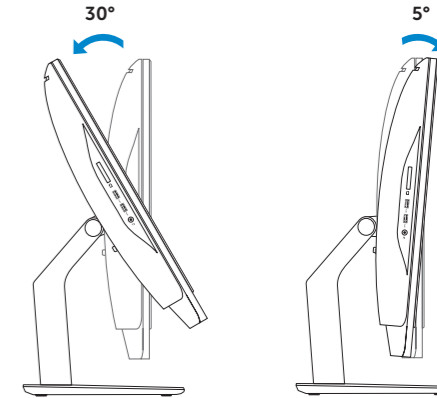
按一下**開始** → **所有程式** → **Dell 說明文件**。

スタート → **すべてのプログラム** → **Dell ヘルプドキュメント**をクリックします。

시작 → **모든 프로그램** → **Dell 도움말**을 클릭합니다.

Tilt

倾斜 | 傾斜
傾き | 기울기



Product support and manuals

产品支持与手册
產品支援與手冊
製品サポートとマニュアル
제품 지원 및 설명서

Contact Dell

与 Dell 联络 | 與 Dell 公司聯絡
デルへのお問い合わせ | Dell사에 문의하기

Regulatory and safety

管制和安全 | 管制與安全
認可と安全性 | 규정 및 안전

Regulatory model

管制型号 | 安規型號
認可モデル | 규정 모델

Regulatory type

管制类型 | 安規類型
認可タイプ | 규정 유형

Computer model

计算机型号 | 電腦型號
컴퓨터 모델 | 컴퓨터 모델

dell.com/support

dell.com/support/manuals

dell.com/contactdell

dell.com/regulatory_compliance

W10C

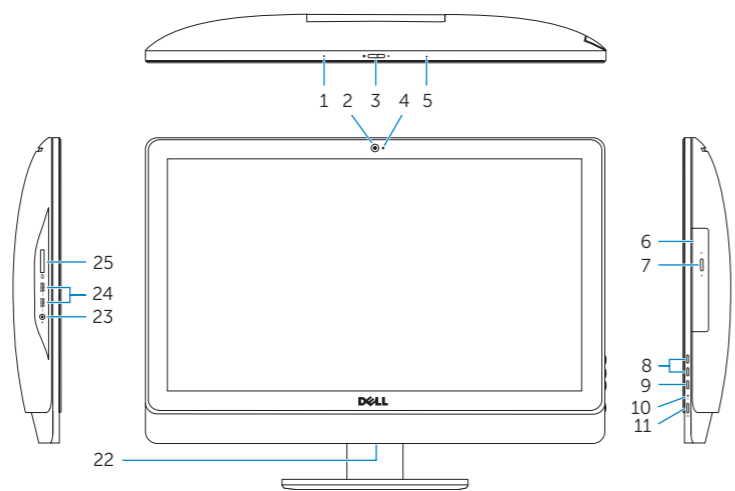
W10C001

Inspiron 23 Model 5348

Inspiron 23 Model 5348 系列

Features

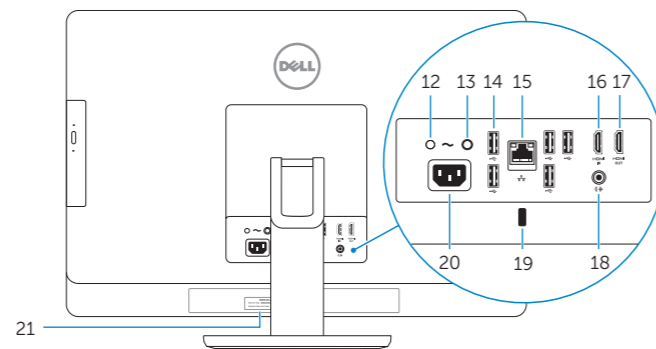
功能部件 | 功能 | 外觀 | 기능



1. Left microphone
2. Camera
3. Camera-cover latch
4. Camera-status light
5. Right microphone
6. Optical drive
7. Optical-drive eject button
8. Brightness control buttons (2)
9. Input source selection button
10. Hard-drive activity light
11. Power button
12. Power supply light
13. Power supply diagnostic button
14. USB 2.0 ports (5)
15. Network port
16. HDMI-in port
17. HDMI-out port
18. Audio-out port
19. Security-cable slot
20. Power port
21. Service Tag
22. Regulatory label
23. Headset port
24. USB 3.0 ports (2)
25. Media-card reader

1. 左側麥克風
2. 攝影機
3. 攝影機蓋門鎖
4. 攝影機狀態指示燈
5. 右側麥克風
6. 光碟機
7. 光碟機退出按鈕
8. 亮度控制按鈕 (2)
9. 輸入來源選擇按鈕
10. 硬碟機活動指示燈
11. 電源按鈕
12. 電源供應器指示燈
13. 電源供應器診斷按鈕
14. USB 2.0 連接埠 (5)
15. 網路連接埠
16. HDMI-in 連接埠
17. HDMI 輸出連接埠
18. 音效輸出連接埠
19. 安全纜線插槽
20. 電源連接埠
21. 服務標籤
22. 法規標籤
23. 耳麥連接埠
24. USB 3.0 連接埠 (2)
25. 媒體讀卡器

1. 왼쪽 마이크
2. 카메라
3. 카메라 덮개 래치
4. 카메라 상태 표시등
5. 오른쪽 마이크
6. 광학 드라이브
7. 광학 드라이브 꺼내기 버튼
8. 밝기 제어 단추(2개)
9. 입력 원본 선택 버튼
10. 하드 드라이브 작동 표시등
11. 전원 버튼
12. 전원 공급 장치 표시등
13. 전원 공급 진단 버튼
14. USB 2.0 포트(5개)
15. 네트워크 포트
16. HDMI 입력 포트
17. HDMI 출력 포트
18. 오디오 출력 포트
19. 보안 케이블 슬롯
20. 전원 포트
21. Service Tag(서비스 태그)
22. 규정 라벨
23. 헤드셋 포트
24. USB 3.0 포트(2개)
25. 미디어 카드 판독기



1. 左側麦克风
2. 摄像头
3. 摄像头护盖门锁
4. 摄像头状态指示灯
5. 右侧麦克风
6. 光盘驱动器
7. 光盘驱动器弹出按钮
8. 亮度控制按钮 (2个)
9. 输入源选择按钮
10. 硬盘驱动器活动指示灯
11. 电源按钮
12. 电源设备指示灯
13. 电源诊断按钮
14. USB 2.0 端口 (5个)
15. 网络端口
16. HDMI 输入端口
17. HDMI 输出端口
18. 音频输出端口
19. 安全缆线孔
20. 电源端口
21. 服务标签
22. 管制标签
23. 耳机端口
24. USB 3.0 端口 (2个)
25. 介质卡读取器

1. 左 마이크
2. 카메라
3. 카메라카버래치
4. 카메라스태타스라이트
5. 右 마이크
6. 옵티컬드라이브
7. 옵티컬드라이브꺼내기버튼
8. 輝度 컨트롤 버튼 (2)
9. 入力ソース 선택 버튼
10. 하드 드라이브 활동 표시등
11. 전원 버튼
12. 전원 라이트
13. 전원 진단 버튼
14. USB 2.0 포트 (5)
15. 네트워크 포트
16. HDMI 入力 포트
17. HDMI 出力 포트
18. 오디오 출력 포트
19. 보안 케이블 슬롯
20. 전원 포트
21. 서비스 태그
22. 認可 라벨
23. 헤드셋 포트
24. USB 3.0 포트 (2)
25. 미디어 카드 리더

